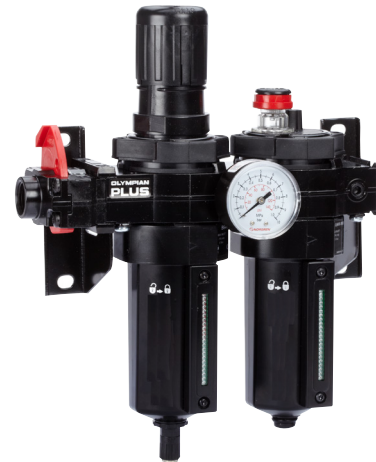


BL64 - Olympian Plus, Stecksystem Vormontierte Wartungseinheiten - Filterregler und Öler



> Anschluss: 1/4" ... 3/4"
(ISO G/PTF)

> Wartungseinheiten
vormontiert und
montagefertig



Technische Merkmale

Betriebsmedium:

Druckluft

Maximaler Betriebsdruck:

17 bar (246 psi)

Regelbereich:

0,3 ... 10 bar (4 ... 145 psi)

Anschlüsse:

G1/4, G3/8, G1/2 or G3/4

Manometeranschluss:

Rc 1/8

Überdrucksicherung:

Standard

Filterelement:

40 µm

Entleerung:

Manuell oder automatisch

Betriebsbedingungen für automatische Entleerung (Schwimmer gesteuert):

Entleerung schließt bei einem

Behälterdruck: > 0,3 bar (4.3 psi)

Entleerung öffnet bei einem

Behälterdruck: < 0,2 bar (2.9 psi)

Minimaler Durchfluss für das

Schließen der Entleerung:

0,6 dm³/s (1.3 scfm)

Behältervolumen (Öler):

0,2 Liter (7 fluid oz)

Umgebungs-/Mediums- temperatur:

-20° ... +80°C (-4 ... +176°F)

Ausführung mit Manometer:

-20° ... +65°C (-4° ... +149°F)

Um das Einfrieren der beweglichen

Teile zu vermeiden, muss die Druckluft

unter +2°C (+35°F)

frei von Feuchtigkeit sein.

Material:

Gehäuse und Rahmen:

Zink- Druckguss

Anschluss Bauteile: Aluminium

Metallbehälter: Aluminium

Prismatisches Sichtglas: Grilamid

Schaudom: transparentes PA

Filterelement: Sinterbronze oder

Kunststoff gesintert

Dichtungen: NBR

Bitte kontaktieren Sie IMI Norgren für folgende Ausführungen:

Regelbereich:

0,3 ... 4 bar (4 ... 58 psi)

0,7 ... 17 bar (2 ... 250 psi)

Anschluss:

1/4 PTF, 3/8 PTF, 1/2 PTF, 3/4

PTF

Filterelement:

5 µm

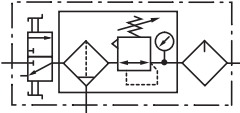
Behältergröße (Öler):

1 Liter

Technische Daten BL64 - Standard Ausführung; automatische Entleerung

Symbol	Anschluss	Nennweite	Regelbereich (bar)	Filterelement (µm)	Entleerung	Öler	Befestigung	Manometer	Absperrventil	Typ
	G1/4	—	0,3 ... 10	40	Automatisch	Mikronebel	Befestigungswinkel	Mit	Mit	BL64-201
	G3/8	—	0,3 ... 10	40	Automatisch	Mikronebel	Befestigungswinkel	Mit	Mit	BL64-301
	G1/2	Basis	0,3 ... 10	40	Automatisch	Mikronebel	Befestigungswinkel	Mit	Mit	BL64-401
	G3/4	—	0,3 ... 10	40	Automatisch	Mikronebel	Befestigungswinkel	Mit	Mit	BL64-601
	G1/4	—	0,3 ... 10	40	Automatisch	Normalnebel	Befestigungswinkel	Mit	Mit	BL64-211
	G3/8	—	0,3 ... 10	40	Automatisch	Normalnebel	Befestigungswinkel	Mit	Mit	BL64-311
	G1/2	Basis	0,3 ... 10	40	Automatisch	Normalnebel	Befestigungswinkel	Mit	Mit	BL64-411
	G3/4	—	0,3 ... 10	40	Automatisch	Normalnebel	Befestigungswinkel	Mit	Mit	BL64-611
	G1/4	—	0,3 ... 10	40	Automatisch	Mikronebel	—	Mit	Mit	BL64-202
	G3/8	—	0,3 ... 10	40	Automatisch	Mikronebel	—	Mit	Mit	BL64-302
	G1/2	Basis	0,3 ... 10	40	Automatisch	Mikronebel	—	Mit	Mit	BL64-402
	G3/4	—	0,3 ... 10	40	Automatisch	Mikronebel	—	Mit	Mit	BL64-602
	G1/4	—	0,3 ... 10	40	Automatisch	Normalnebel	—	Mit	Mit	BL64-212
	G3/8	—	0,3 ... 10	40	Automatisch	Normalnebel	—	Mit	Mit	BL64-312
	G1/2	Basis	0,3 ... 10	40	Automatisch	Normalnebel	—	Mit	Mit	BL64-412
	G3/4	—	0,3 ... 10	40	Automatisch	Normalnebel	—	Mit	Mit	BL64-612

Technische Daten BL64 - Standard Ausführung, manuelle Entleerung

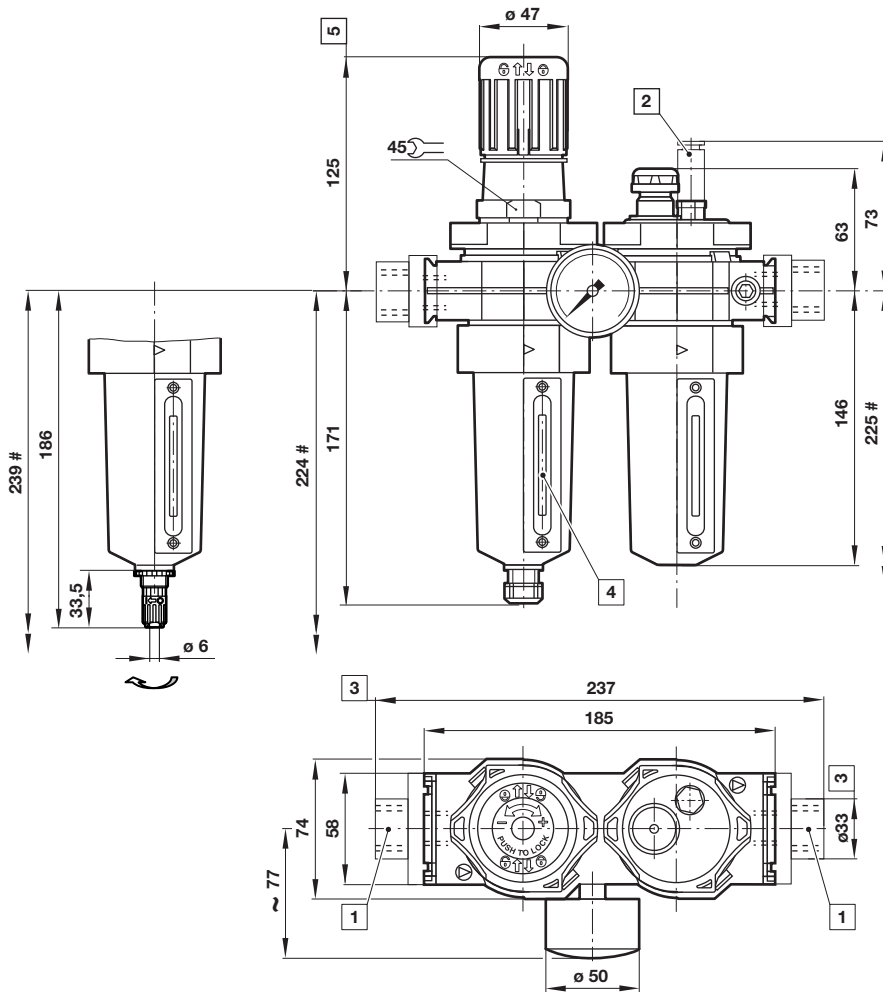
Symbol	Anschluss	Nennweite	Regelbereich (bar)	Element (µm)	Entleerung	Öler	Befestigung	Manometer	Absperrventil	Typ
	G1/4	—	0,3 ... 10	40	Manuell	Mikronebel	Befestigungswinkel	Mit	Mit	BL64-221
	G3/8	—	0,3 ... 10	40	Manuell	Mikronebel	Befestigungswinkel	Mit	Mit	BL64-321
	G1/2	Basis	0,3 ... 10	40	Manuell	Mikronebel	Befestigungswinkel	Mit	Mit	BL64-421
	G3/4	—	0,3 ... 10	40	Manuell	Mikronebel	Befestigungswinkel	Mit	Mit	BL64-621
	G1/4	—	0,3 ... 10	40	Manuell	Normalnebel	Befestigungswinkel	Mit	Mit	BL64-231
	G3/8	—	0,3 ... 10	40	Manuell	Normalnebel	Befestigungswinkel	Mit	Mit	BL64-331
	G1/2	Basis	0,3 ... 10	40	Manuell	Normalnebel	Befestigungswinkel	Mit	Mit	BL64-431
	G3/4	—	0,3 ... 10	40	Manuell	Normalnebel	Befestigungswinkel	Mit	Mit	BL64-631
	G1/4	—	0,3 ... 10	40	Manuell	Mikronebel	—	Mit	Mit	BL64-222
	G3/8	—	0,3 ... 10	40	Manuell	Mikronebel	—	Mit	Mit	BL64-322
	G1/2	Basis	0,3 ... 10	40	Manuell	Mikronebel	—	Mit	Mit	BL64-422
	G3/4	—	0,3 ... 10	40	Manuell	Mikronebel	—	Mit	Mit	BL64-622
	G1/4	—	0,3 ... 10	40	Manuell	Normalnebel	—	Mit	Mit	BL64-232
	G3/8	—	0,3 ... 10	40	Manuell	Normalnebel	—	Mit	Mit	BL64-332
	G1/2	Basis	0,3 ... 10	40	Manuell	Normalnebel	—	Mit	Mit	BL64-432
	G3/4	—	0,3 ... 10	40	Manuell	Normalnebel	—	Mit	Mit	BL64-632

Zubehör

	3/2-Wege Absperrventil Primär-Anbauseite	Sekundär-Anbauseite	Gewindeflansch	Anschlussflansch
Gewinde				
G1/4	T64T-2GB-P1N	T64T-2GC-P1N	—	—
G3/8	T64T-3GB-P1N	T64T-3GC-P1N	—	—
G1/2	T64T-4GB-P1N	T64T-4GC-P1N	74505-50	—
G3/4	T64T-6GB-P1N	T64T-6GC-P1N	74505-53	18-026-981
1/4 PTF	T64T-2AB-P1N	T64T-2AC-P1N	—	—
3/8 PTF	T64T-3AB-P1N	T64T-3AC-P1N	—	—
1/2 PTF	T64T-4AB-P1N	T64T-4AC-P1N	74505-52	—
3/4 PTF	T64T-6AB-P1N	T64T-6AC-P1N	74505-55	—

Schnellfüllnippel	Verstellsperre mit Plombendraht	Verbindungssatz	Anschlussflansch	Vorhängeschloss mit zwei Schlüsseln
				
18-011-024	4355-51	74503-51	74507-50	0613633 (Messing)

Abmessungen

 Abmessungen in mm
 Projection/First angle


Minimal benötigter Abstand für den Behältertausch

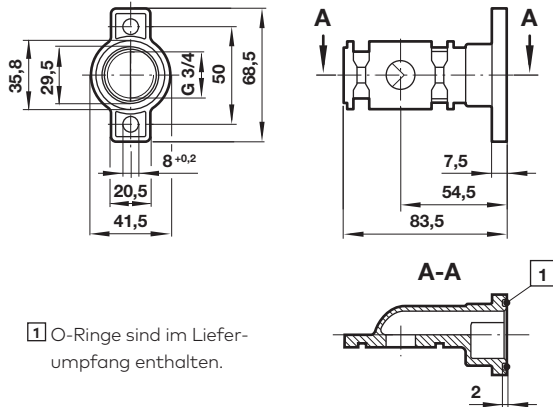
1 Anschlüsse 1/4", 3/8", 1/2" oder 3/4"

2 Schnellfüllnippel

3 Nur für 3/4"

4 Sichtglas

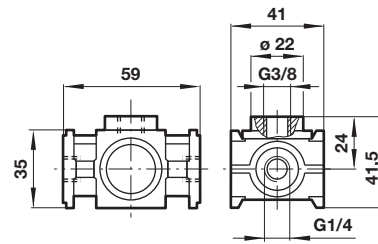
5 Minus 4mm wenn Knopf in Sperrstellung.

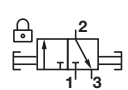
**Anschlussflansch
18-026-981**


1 O-Ringe sind im Liefer-
umfang enthalten.

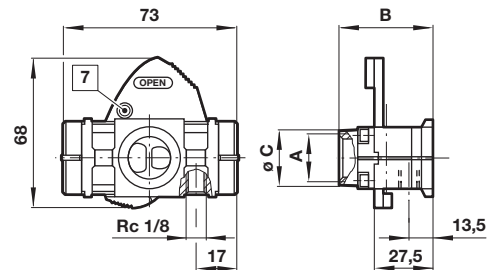
**Anschlussflansch
74507-50**

Abmessungen in mm
Projection/First angle


3/2-Wege Absperrventil

Symbol	A	B	ø C	Typ
	G1/4	48	27	T64T-2G*-PIN
	G3/8	48	27	T64T-3G*-PIN
	G1/2	48	27	T64T-4G*-PIN
	G3/4	51	33	T64T-6G*-PIN

* B = Primär-Anbauseite, C = Sekundär-Anbauseite



7 Bohrung für Vorhängeschloss ø7,5 mm

Sicherheitshinweise

Diese Produkte sind ausschließlich in Druckluftsystemen zu verwenden. Sie sind dort einzusetzen, wo die unter »Technische Merkmale/-Daten« aufgeführten Werte nicht überschritten werden.

Berücksichtigen Sie bitte die entsprechende Katalogseite. Vor dem Einsatz der Produkte bei nicht industriellen Anwendungen, in lebenserhaltenden- oder anderen Systemen, die nicht in den veröffentlichten Anleitungsunterlagen enthalten sind, wenden Sie sich bitte direkt an IMI Precision Engineering. Durch Missbrauch, Verschleiß oder Störungen können in Pneumatik-

systemen verwendete Komponenten auf verschiedene Arten versagen.

Systemauslegern wird dringend empfohlen, die Störungsarten aller in Pneumatiksystemen verwendeten Komponententeile zu berücksichtigen und ausreichende Sicherheitsvorkehrungen zu treffen, um Verletzungen von Personen sowie Beschädigungen der Geräte im Falle einer solchen Störung zu verhindern.

Systemausleger sind verpflichtet, Sicherheitshinweise für den Endbenutzer im Betriebshandbuch zu vermerken, wenn der Störungs-schutz nicht ausreichend gewährleistet ist.